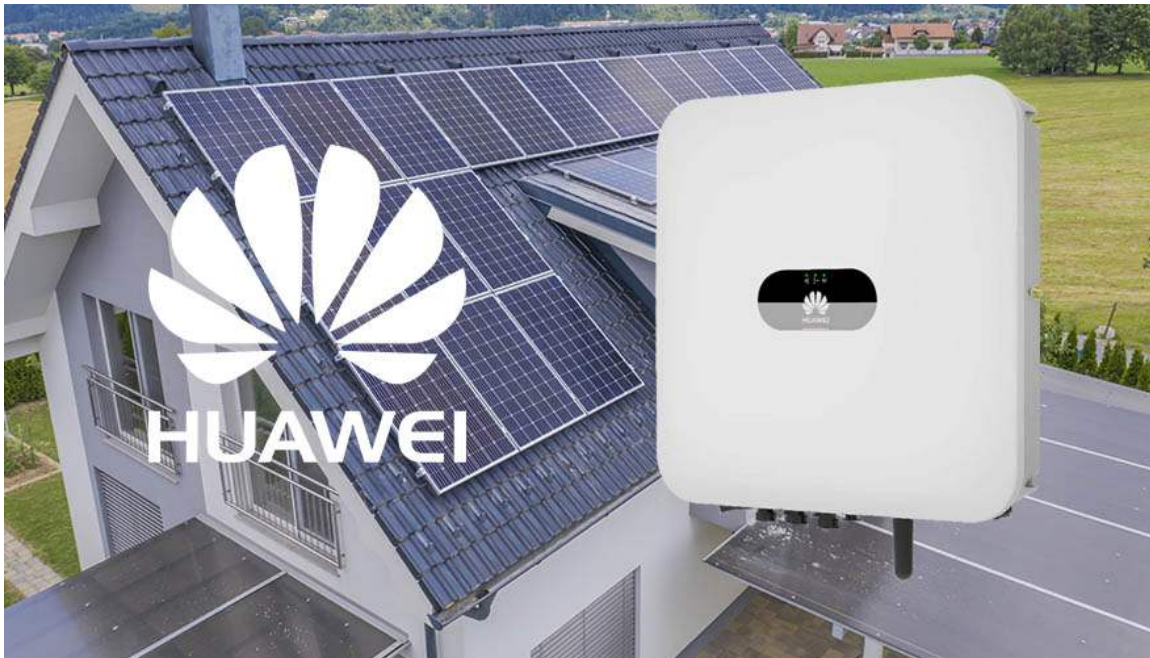




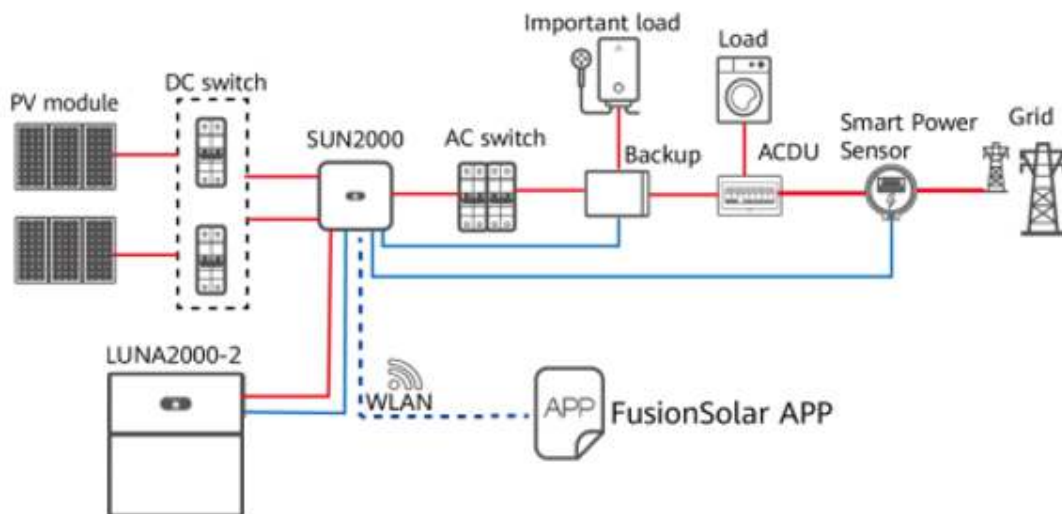
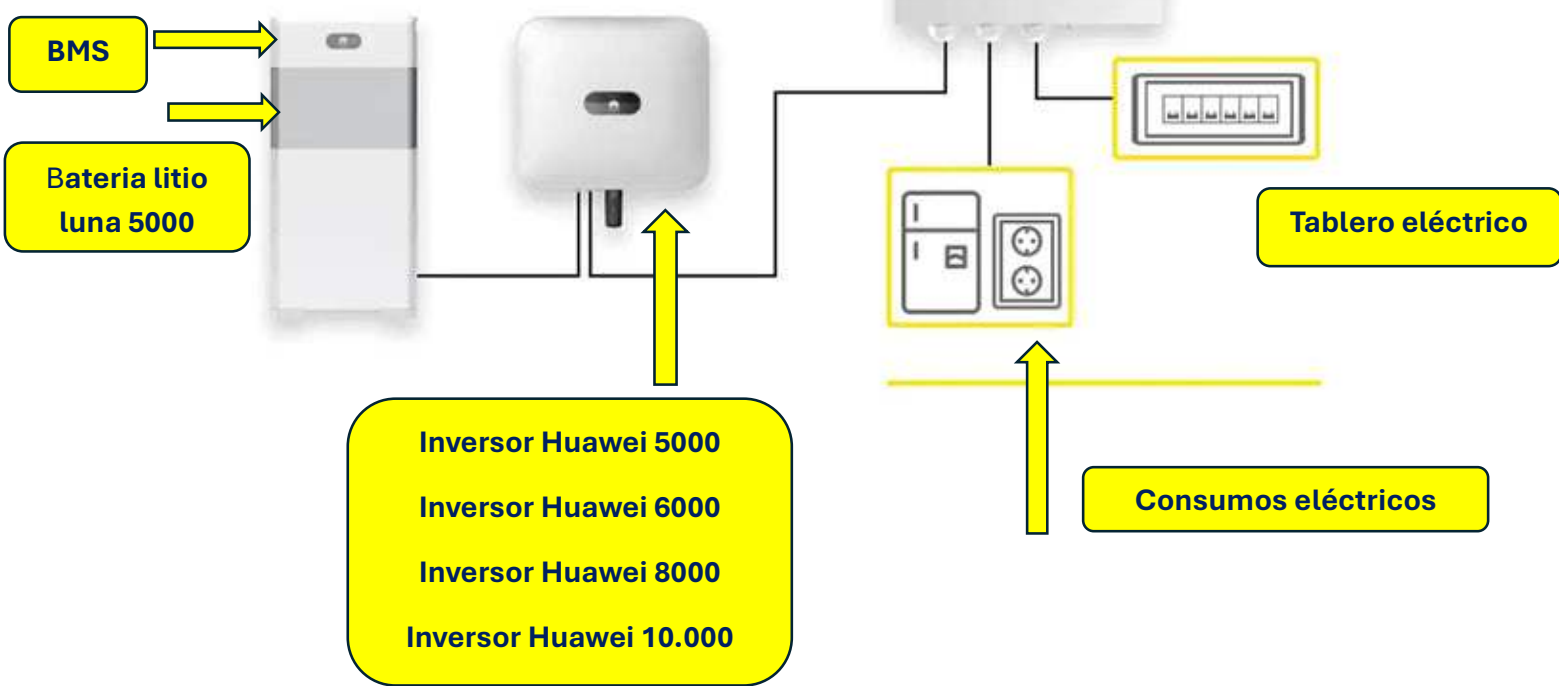
Kit solares huawei sin baterias y con baterias



Huawei es hoy en dia un equipo versatil el cual se puede instalar primero el inversor y luego las baterias BMS y backup box

HUAWEI
LUNA2000 NOTSTROM SOLUTION

Backup Box





Desde 2024 huawei saco al mercado la linea de inversores de 8000 y 10.000 watt los cuales ya no son compatibles con la backup box vms y baterias luna actuales y presento estos nuevos componentes

Bms huawei modulo de potencia

Este dispositivo se instala cada 3 baterias y es el encargado de gestionar las cargas y descargas de las baterias hacia el inversor



Bateria luna s1 7000 watt



Batería de Litio Modular LUNA2000-7-S1

La Batería de Litio Modular LUNA2000-7-S1 es una solución de almacenamiento de energía avanzada diseñada para optimizar el uso de sistemas fotovoltaicos, tanto en hogares como en negocios.

Utilizando la tecnología de litio-hierro fosfato (LiFePO₄), esta batería no solo ofrece una seguridad excepcional, sino también una eficiencia energética superior.

Su diseño modular permite una fácil instalación y escalabilidad, adaptándose perfectamente a diferentes necesidades de energía.

Especificaciones Técnicas

Características Principales

Energía utilizable:

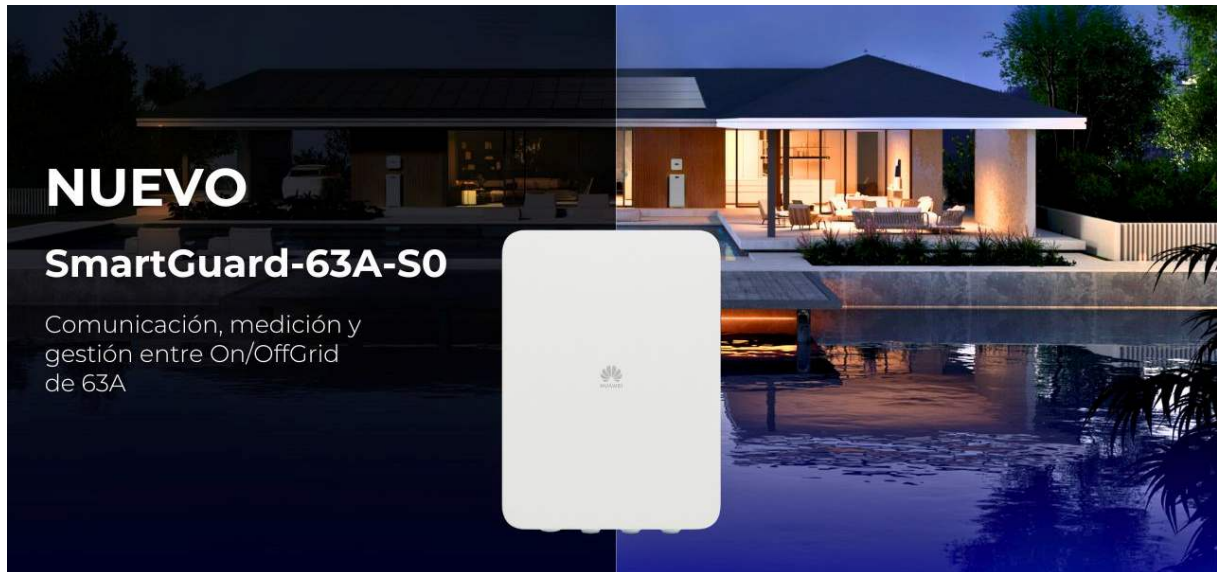
6.9 kWh por módulo.

Potencia máxima de carga y descarga:

3.5 kW.

Fusionsolar
Smart Energy Controller
SUN2000-8/10K-LC0
Reserved ports for the future





Smart guard 63amperes

Este equipo reemplaza en antiguo backup box su función principal es ser una transferencia automática en caso de cortes de electricidad de la compañía eléctrica

Cambio sin interrupciones, más rápido que un parpadeo

Con un SmartGuard en casa, siempre que se produzcan cortes de energía, estará protegido por un cambio ultrarrápido de la red eléctrica a la energía solar de respaldo, que es más rápido que un abrir y cerrar de ojos.

Los electrodomésticos ni siquiera sienten la interrupción y siguen funcionando como si no se produjeran apagones.

Cargador de auto huawei



Huawei Smart Charger Monofásico 7.4 kW

Dispositivo inteligente de Huawei, suministra energía al vehículo eléctrico, utilizando la última tecnología.

Huawei se lanza así al sector de la movilidad eléctrica. Dentro de la gama, podemos encontrar el modelo monofásico y el modelo trifásico.

Carga preferente de energía verde para optimizar el coste de la electricidad. Fácil instalación en el interior y el exterior, que proporciona una carga cómoda y rápida

Modo de comunicación soportado: WiFi, Ethernet, RFID, RS485.

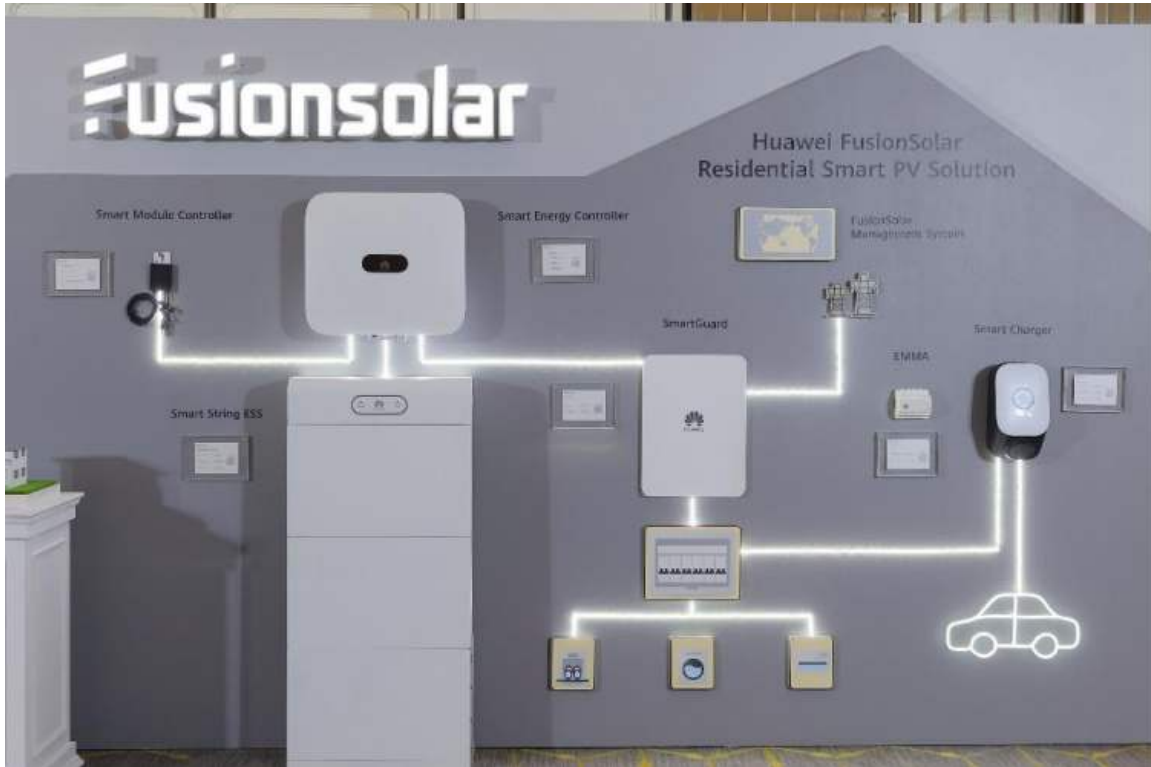
IP 54 para instalación en interiores o exteriores.

El equilibrio de la carga evita las desconexiones.



EMMA integrado para una programación más inteligente

Su asistente de gestión de energía doméstica, EMMA, está preintegrado en SmartGuard. Los electrodomésticos se pueden controlar de forma flexible a través de los enchufes Shelly, lo que permite ordenar por prioridad el uso de energía y programar el uso de energía.

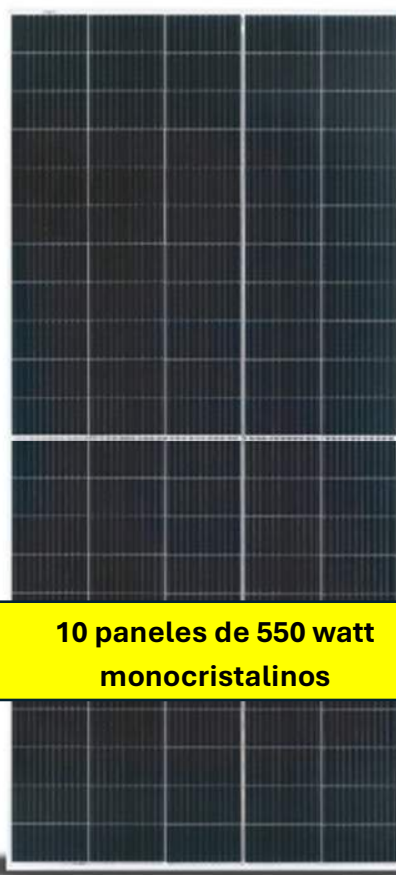


Kit solar huawei 5000 watt

Valor 3.190.000 iva inc.

Valor solo venta del kit no incluye instalacion

Ahorro mensual de 100.000 a 120.000 mensual en cuanta de luz



10 paneles de 550 watt
monocristalinos



Tablero y protecciones alternas



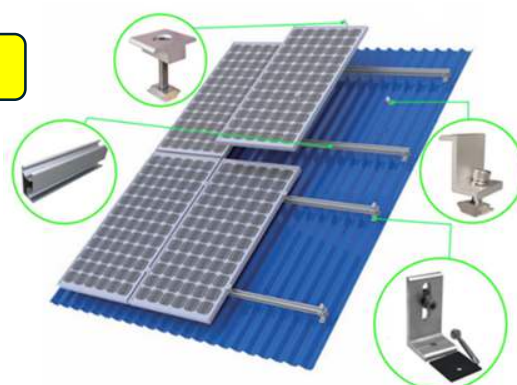
100 mts de cable solar rojo y
negro 4mm



Inversor Huawei 5000 watt



Smart meter Huawei



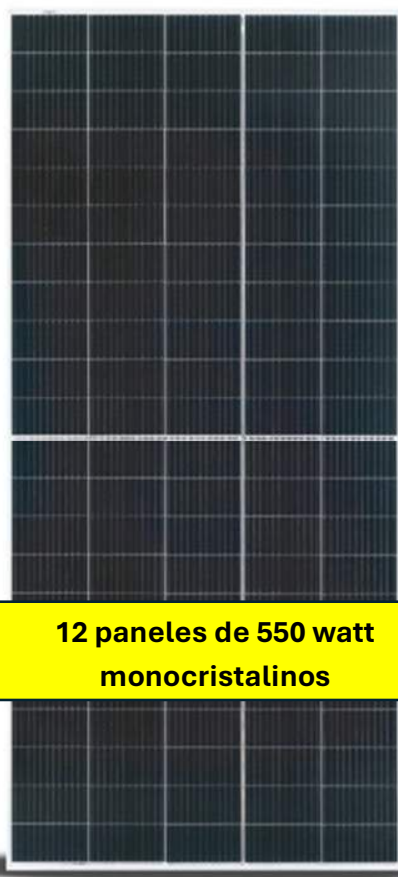
Estructura para 10 paneles de
550 watt a ras de techo

Kit solar huawei 6000 watt

Valor 3.390.000 iva inc.

Valor solo venta del kit no incluye instalacion

Ahorro mensual de 100.000 a 120.000 mensual en cuanta de luz



12 paneles de 550 watt
monocristalinos



Tablero y protecciones alternas



120 mts de cable solar rojo y
negro 4mm



Inversor Huawei 6000 watt



Smart meter Huawei



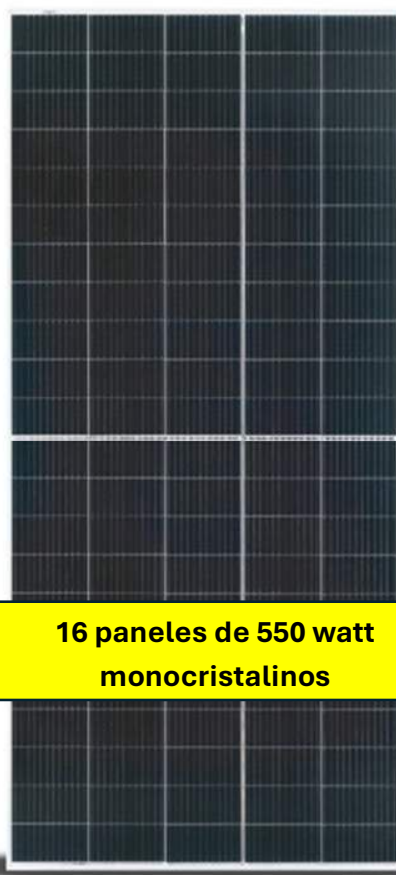
Estructura para 12 paneles de
550 watt a ras de techo

Kit solar huawei 8000 watt

Valor 3.990.000 iva inc.

Valor solo venta del kit no incluye instalacion

Ahorro mensual de 140.000 a 180.000 mensual en cuanta de luz



16 paneles de 550 watt
monocristalinos



Tablero y protecciones alternas



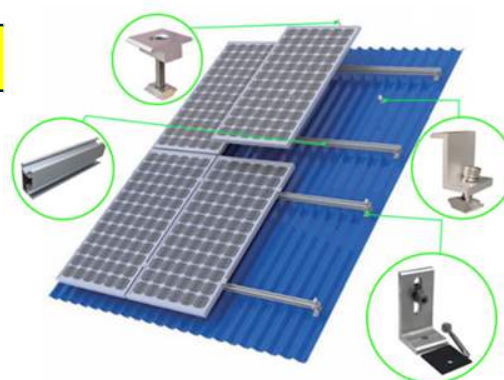
140 mts de cable solar rojo y
negro 4mm



Inversor Huawei 8000 watt



Smart meter Huawei



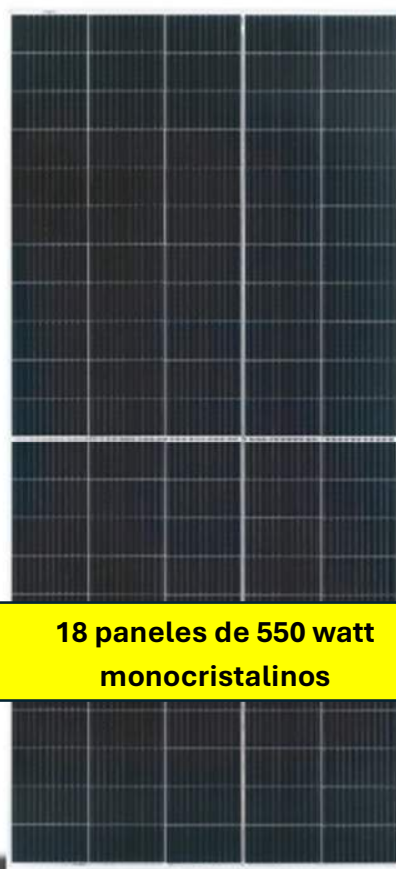
Estructura para 16 paneles de
550 watt a ras de techo

Kit solar huawei 10.000 watt

Valor 4.590.000 iva inc.

Valor solo venta del kit no incluye instalacion

Ahorro mensual de 160.000 a 200.000 mensual en cuanta de luz



18 paneles de 550 watt monocrystalinos



Tablero y protecciones alternas



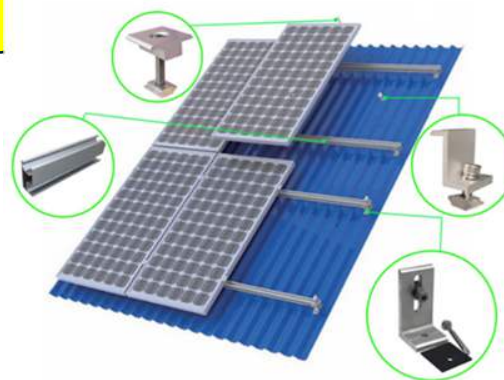
160 mts de cable solar rojo y negro 4mm



Inversor Huawei 10.000 watt



Smart meter Huawei



Estructura para 18 paneles de 550 watt a ras de techo

Valores de los equipos para dejar los kit huawei con baterias

Para inversores de 2000 a 6000 watt

Backup box 890.000

Bms- modulo de potencia huawei 890.000

Bateria luna 5k 2.990.000 cada una

Para inversores de 8000 y 10.000 watt

Bateria luna 7k s1 4.290.000 cada una

Bms – modulo sw potencia huawei 1.290.000

Smart guard 1.400.000

Emma 490.000

Cargador de auto electrico huawei 890.000

Monitoreo el linea huawei fusion home

